



INFORMATIONS PRODUIT



LES + SATD

- +** Robustesse : avec un cadre en acier galvanisé de section 120 x 120 mm, un cercle de basket renforcé et un scellement direct dans le béton, le but CRÉHANGE garantit une solidité à toute épreuve;
- +** Fonctionnalité : tout en étant conçu dans un souci de simplicité, ce but permet la pratique de 4 activités sportives différentes ; football, basket-ball, handball pour les grands, jeux ludiques pour les petits ;
- +** Anti-vandalisme : sans fond de but et avec une visserie difficile d'accès, il s'avère très difficile de vandaliser cet équipement.

> Activités sportives praticables : 4



Basket-ball



Football



Handball



Jeux ludiques



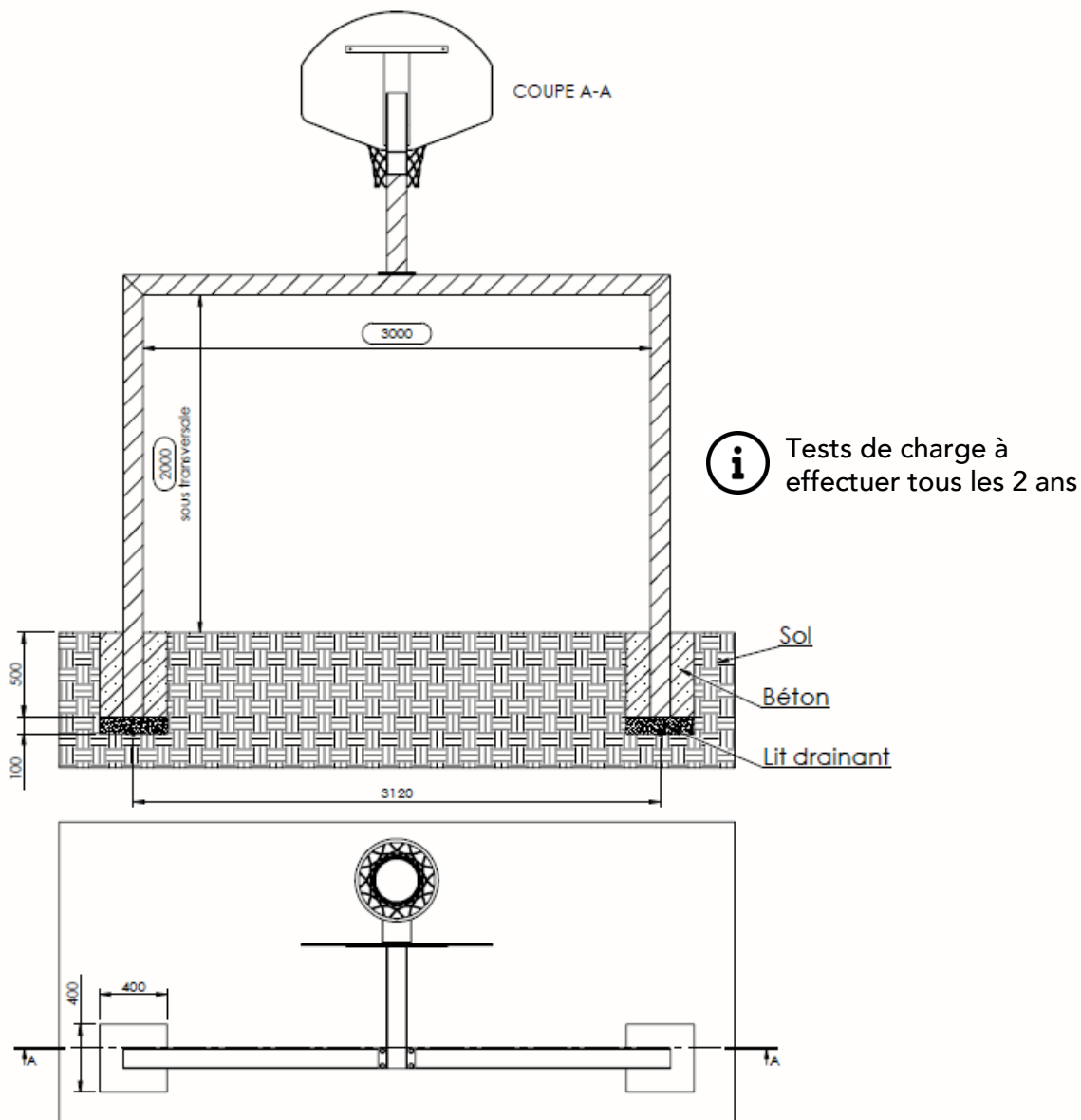
Caractéristiques produits

Dimensions	3,00 x 2,00 m (cotes intérieures cage) 3,05 m (hauteur cercle)
Ossature et pièces d'assemblage	Ossature en acier galvanisé à chaud. But sans arceaux ni filet. Panneau demi-lune polyester, cercle renforcé ht fixe 3,05 m déport 0,60 m.
Section	120 x 120 x 4 mm
Assemblage	Visserie zinguée





PLAN DÉTAILLÉ



Données techniques

	A 3,24 x B 1,36 x C 3,68 m
	3,80 x 2,00 m
	Scellement direct : oui
	Platines : nous consulter
	Fourreaux : nous consulter



**Scellement 2H
Montage 1H**



2 personnes



0,16 m³



En kit



170 kgs



CARACTÉRISTIQUES TECHNIQUES

Grâce à une sélection rigoureuse des meilleures matières premières et à une excellente maîtrise des techniques de fabrication, SATD assure la bonne tenue de ses structures sans entretien particulier et dans les conditions les plus extrêmes.

> Matériaux

Pendant la durée de la garantie, SATD s'engage à effectuer gratuitement l'échange ou la réparation des pièces défectueuses.



L'acier : les ossatures et pièces d'assemblage sont réalisées en acier, galvanisé ou inoxydable. Elles sont façonnées et assemblées par soudure. La galvanisation se fait à chaud après façonnage, par immersion dans un bain de zinc en fusion à 450°C. Leur finition peut être brute ou laquée par poudre polyester.

- Finition et longévité
- Résistance au vandalisme et aux fortes sollicitations
- Entretien facile



Le polyester : les panneaux de basket de nos buts CRÉHANGE sont constitués d'une âme en multiplis (bois) imputrescible recouverte d'un composite fibre de verre + résine polyester. Leur épaisseur est de 18 mm.

- Marquage réglementaire sérigraphié très résistant
- Robustesse
- Dos plat sans rebord
- Entretien facile



TRAITEMENT DE SURFACES ULTRA RÉSISTANT

> **Étape 1** : la galvanisation à chaud **GALV+**

Process au cours duquel nous faisons tremper les pièces dans un bain de zinc en fusion à 450° pour les protéger contre la corrosion.

Idéal pour les traitements intérieur et extérieur des tubes.

**Protection
longue durée**
grâce à une fusion
parfaite de l'acier et
du zinc.

SÉCURITÉ

Pour assurer la sécurité de vos utilisateurs, SATD a conçu ce produit en respectant rigoureusement le décret n°2016-481 du 18.04.2016 en vigueur.



GARANTIES

Pendant toute la durée de la garantie, SATD s'engage à effectuer gratuitement l'échange ou la réparation des pièces défectueuses.

Galvanisation
30 ans

Vice de conception/fabrication
10 ans

Thermolaquage
10 ans

Ces garanties ne concernent pas l'usure normale des matériaux, l'utilisation abusive des structures, la détérioration causées par des actes de vandalisme, le matériel modifié ou déplacé par l'acheteur, les dommages qui ne seraient pas directement liés au matériel (pose, environnement, etc.), les dommages dus à un entretien ou une maintenance ne respectant pas la norme NF EN 1176.