

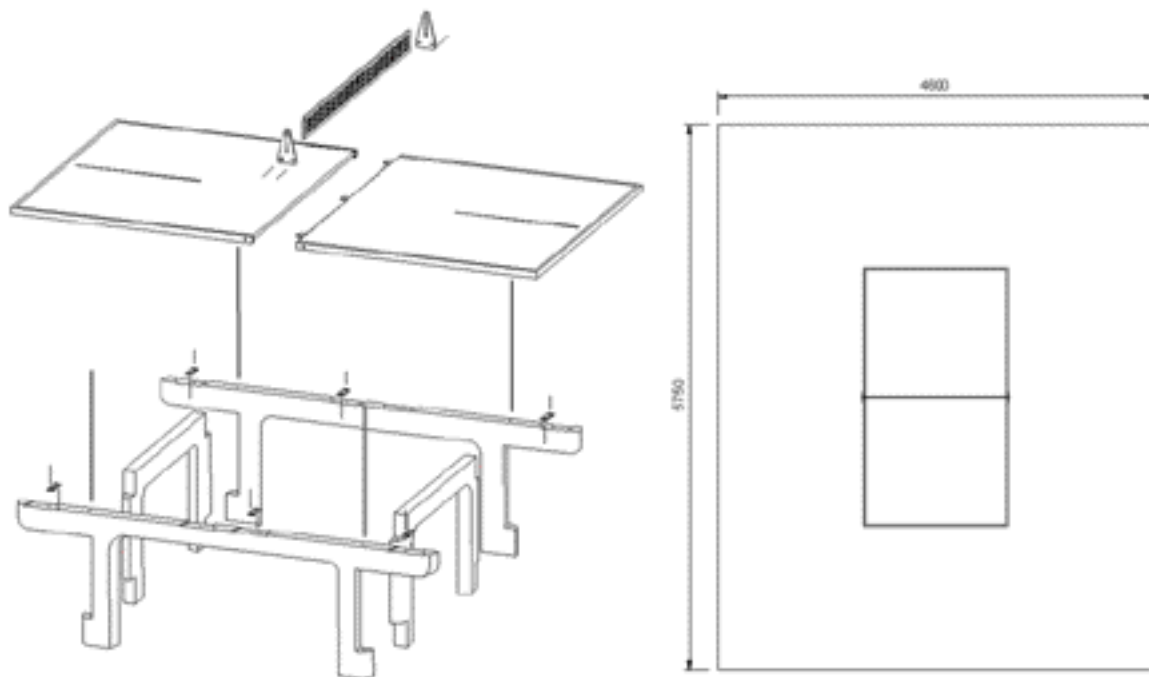
AMENAGEMENTS LUDIQUES

Réf J692 - TABLE PING-PONG



Table de ping-pong en béton de résine acrylique. Dimensions réglementaires. 2 740 x 1 525 x Hauteur 760. Excellente résistance au gel, à la chaleur, aux ultra-violet. La surface de jeu est rapide, elle convient aux meilleurs joueurs comme aux débutants. Les marquages sont incrustés dans la masse. Poids total 300 kg. Démontable en six pièces + filet aluminium.

Jeux de 3 à 14 ans



SATD

EQUIPEMENTS SPORTIFS ET DE LOISIRS
Z.A.-rue Creuse Fontaine 67130 RUSS
Tél : 03 88 97 96 66 - Fax 03 88 97 97 29
Site internet : www.satd.sa.com