

PARCOURS SPORTIFS

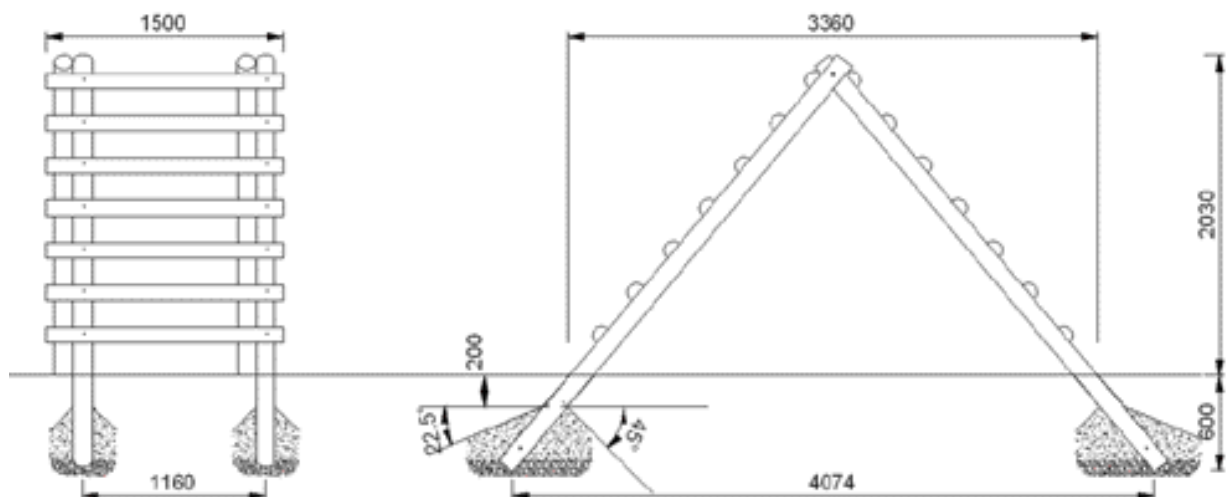
Espalier oblique double



M 819



Charpente en rondins de pin hors cœur, $\varnothing 120$ mm, traités en autoclave sous vide, classe 4. Barreaux en demi-rondins $\varnothing 80$ mm.
Scellement dans dés en béton.



SATD
EQUIPEMENTS SPORTIFS ET DE LOISIRS
Z.A. - rue de Creuse Fontaine 67130 RUSSE
Tél : 03 88 97 96 66 - Fax : 03 88 97 97 29
Site internet : www.satd-sa.com